

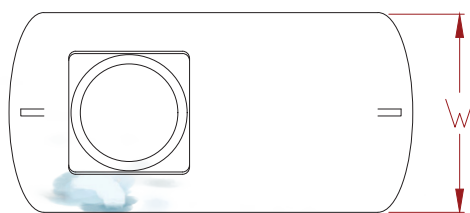
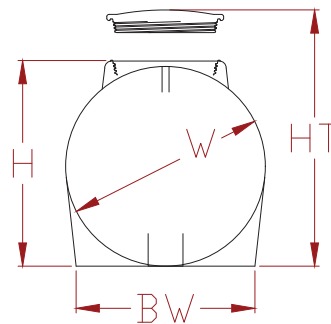
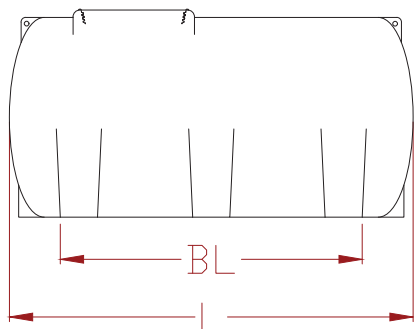
top roto

Water Tanks

Ντεπόζιτα Νερού



Horizontal Tanks



CODE	Capacity (Lt)	Dimensions (cm)					
		L	W	H	HT	BL	BW
300 L	300	104	65	68	72	73	57
500 L	500	126	75	78	82	97	72
800 L	800	160	80	82	86	96	72
1000 L	1000	174	86	90	94	130	77
1500 L	1500	172	108	111	120	117	93
2000 L	2000	185	118	122	126	130	100

Horizontal Tanks



800 L



1000 L



1500 L



2000 L

Vertical Tanks



500 V



750 V



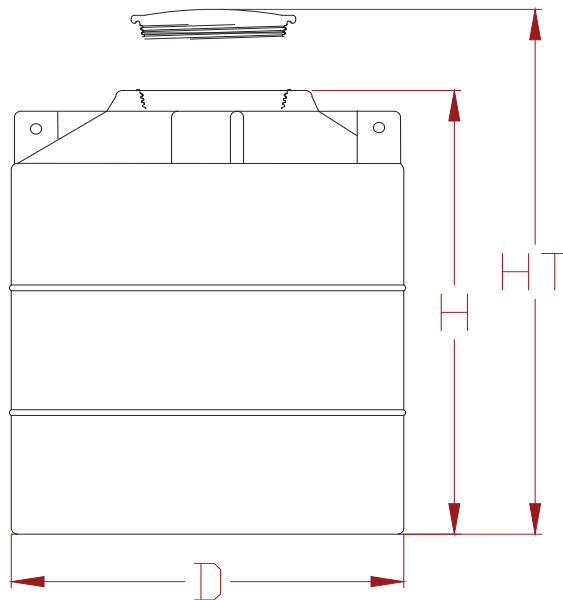
1000 V



120 V



240 V



CODE	Capacity (Lt)	Dimensions (cm)		
		D	H	HT
120 V	120	Ø 50	69	72
240 V	240	Ø 60	86	89
500 V	500	Ø 80	108	111
750 V	750	Ø 92	119	124
1000 V	1000	Ø 92	157	162
1500 V	1500	Ø 121	146	151
2000 V	2000	Ø 121	187	192
4000 V	4000	Ø 205	155	160
5000 V	5000	Ø 200	186	190
6000 V	6000	Ø 205	195	200

Vertical Tanks



1500 V



2000 V



4000 V



5000 V



6000 V



Rectangular Tanks



50 R



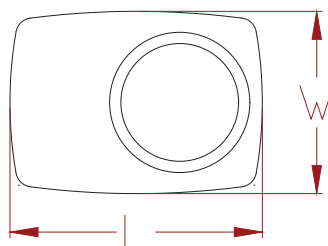
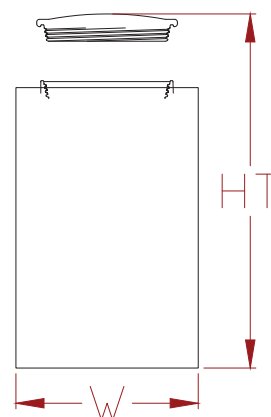
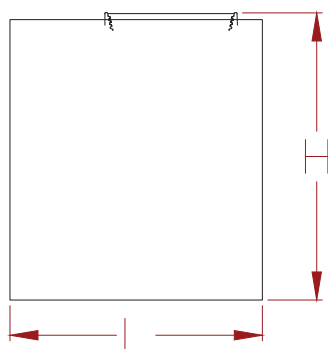
200 R



500 R



100 R



CODE	Capacity (Lt)	Dimensions (cm)			
		L	W	H	HT
50 R	50	48	29	39	42
100 R	100	58	39	52	56
200 R	200	90	65	43	48
500 R	500	90	65	101	105
500 SQR	500	97	97	60	64
700 SQR	700	97	97	80	84
500 S	500	150	88	48	51

Rectangular Tanks



500 SQR



700 SQR



500 S



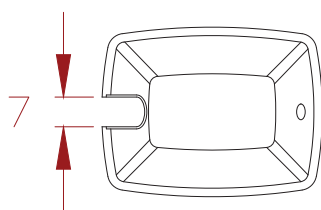
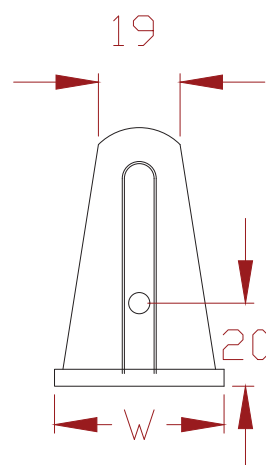
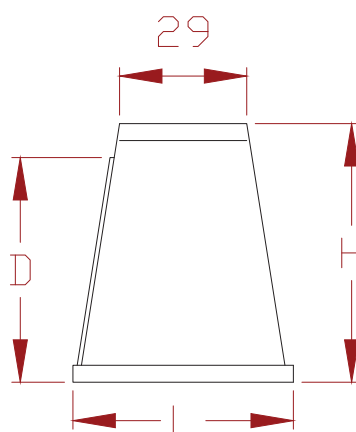
Pump Covers



PC 60



PC 40

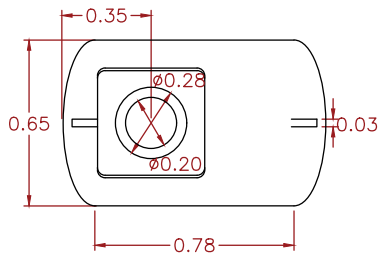
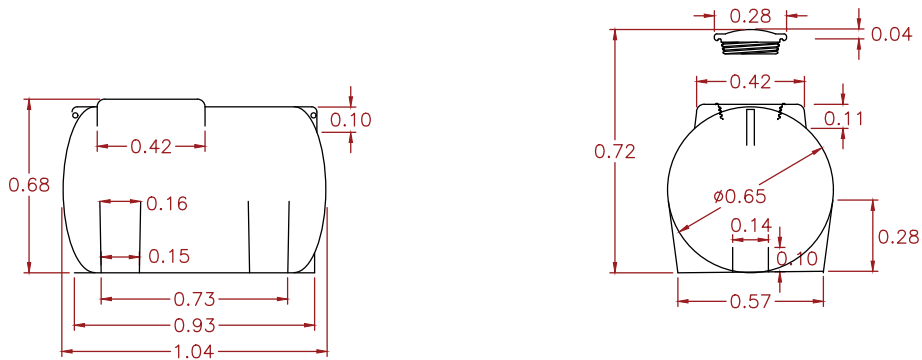


CODE	Dimensions (cm)			
	L	W	H	D
PC 40	45	35	41	35
PC 60	52	40	61	53

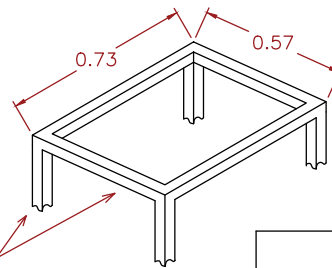
Open Top Tank 500 C



Technical Drawings



SUPPORT DETAIL



Rectangular section steel
40x40x2mm

Top Roto LTD

4A, Ippocratus Str.,
Dali Industrial Area, CYPRUS

PRODUCT :

300 L

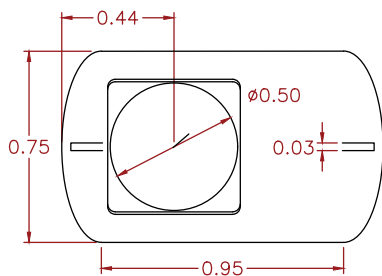
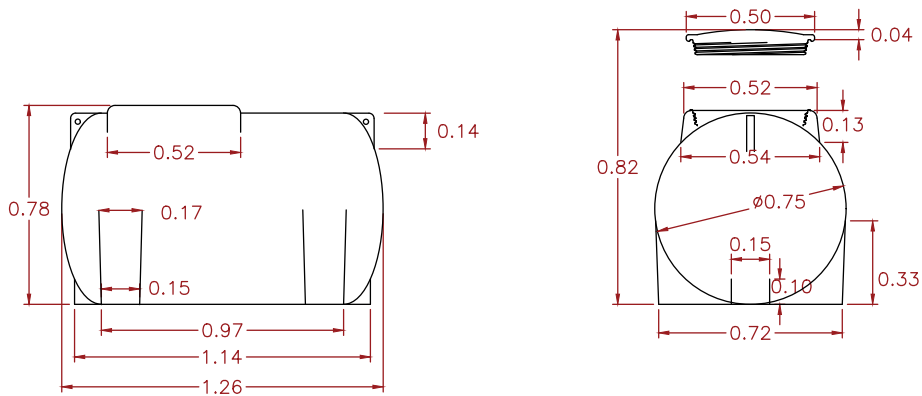
WEIGHT : 14 Kg

WALL THICKNESS : 6 mm

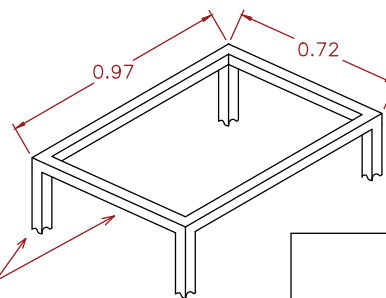
CAPACITY : 500 ± 3% Lt

DIMENSIONS : Meters

TOLERANCES : ±1%



SUPPORT DETAIL



Rectangular section steel
40x40x2mm

Top Roto LTD

4A, Ippocratus Str.,
Dali Industrial Area, CYPRUS

PRODUCT :

500 L

WEIGHT : 20 Kg

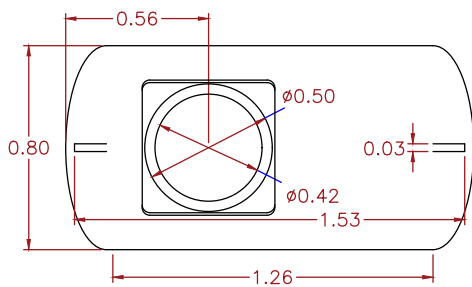
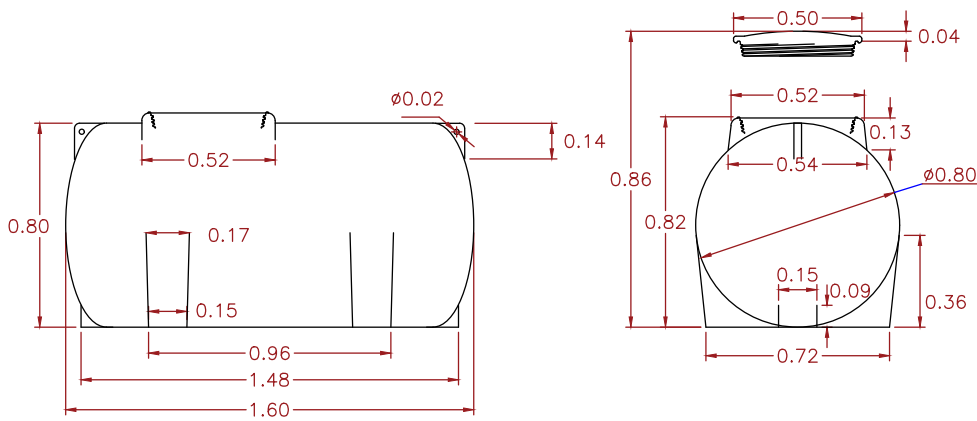
WALL THICKNESS : 6 mm

CAPACITY : 500 ± 3% Lt

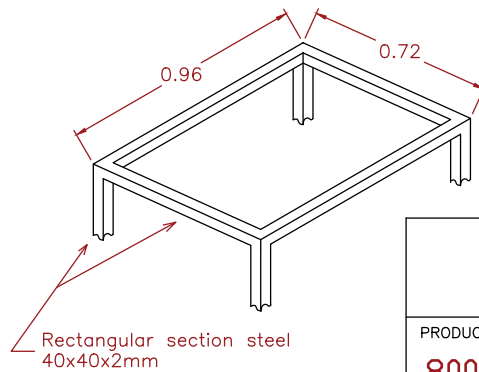
DIMENSIONS : Meters

TOLERANCES : ±1%

Technical Drawings



SUPPORT DETAIL



Top Roto LTD

4A Ippocratus Str.,
Dali Industrial Area, CYPRUS

PRODUCT :

800 L

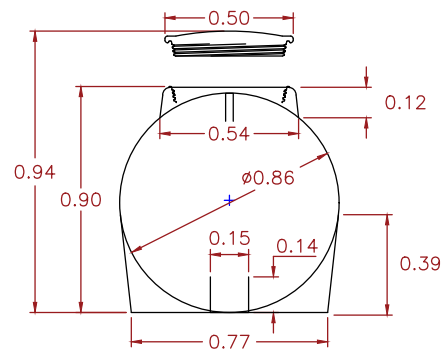
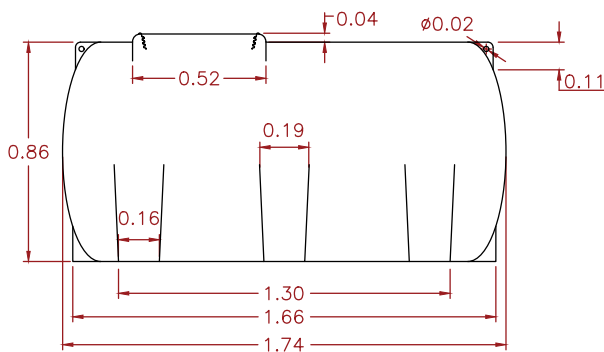
WEIGHT : 30 Kg

WALL THICKNESS : 7 mm

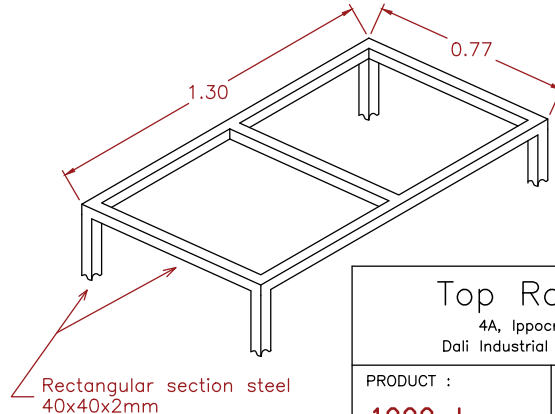
CAPACITY : 800 ± 3% Lt

DIMENSIONS : Meters

TOLERANCES : ±1%



SUPPORT DETAIL



Top Roto LTD

4A, Ippocratus Str.,
Dali Industrial Area, CYPRUS

PRODUCT :

1000 L

WEIGHT : 42 Kg

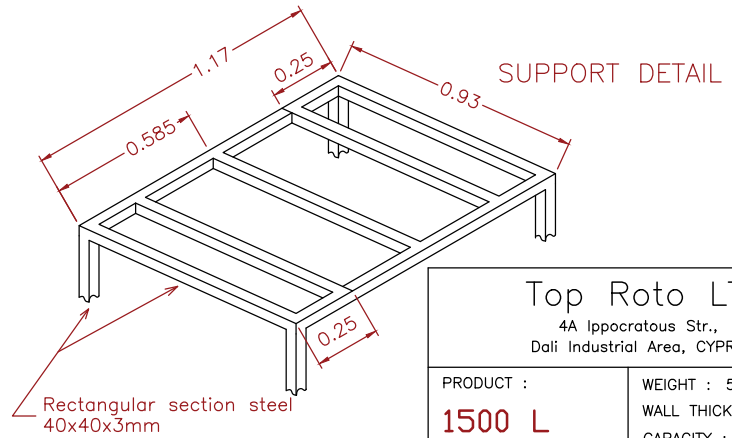
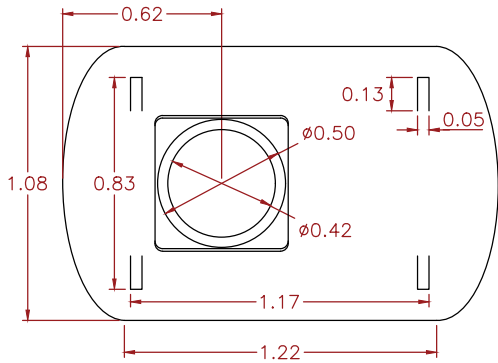
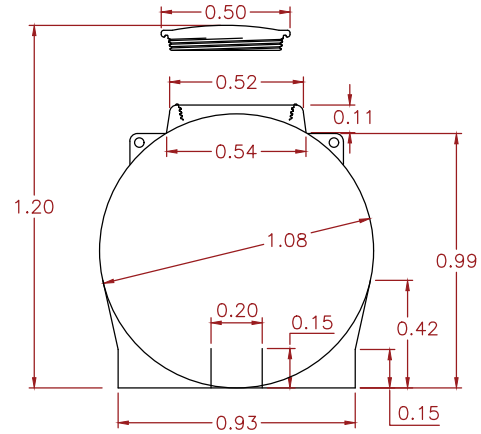
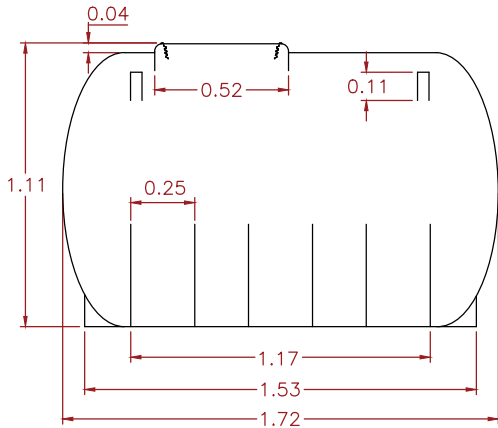
WALL THICKNESS : 7 mm

CAPACITY : 1000 ± 3% Lt

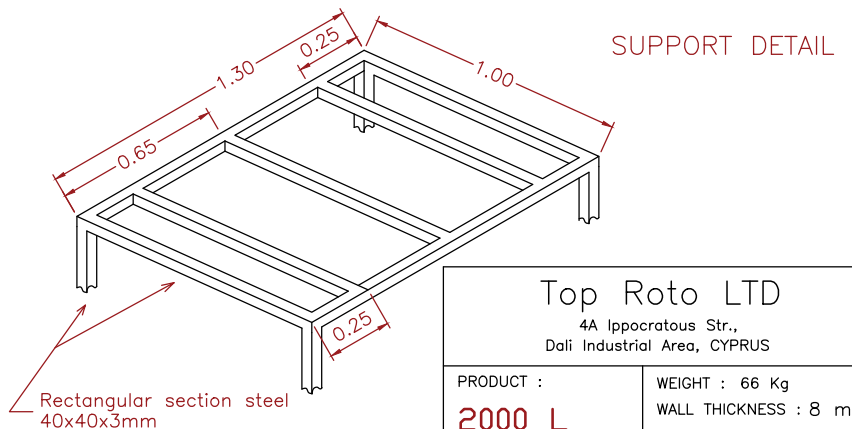
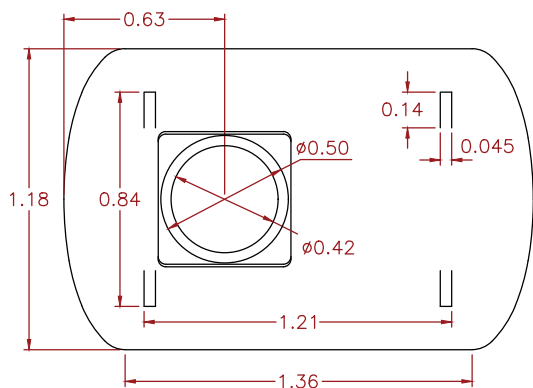
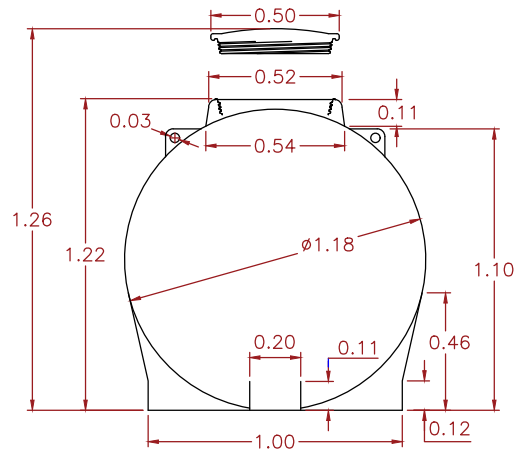
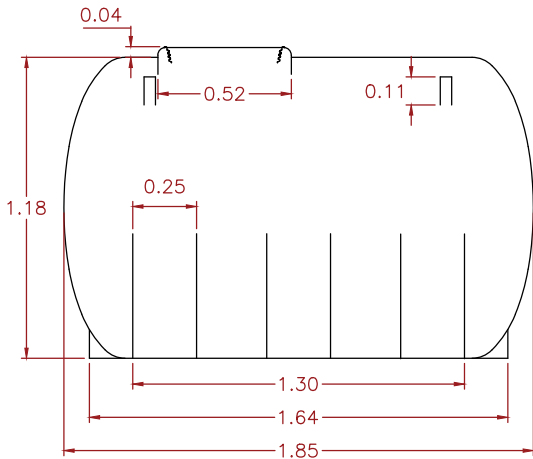
DIMENSIONS : Meters

TOLERANCES : ±1%

Technical Drawings

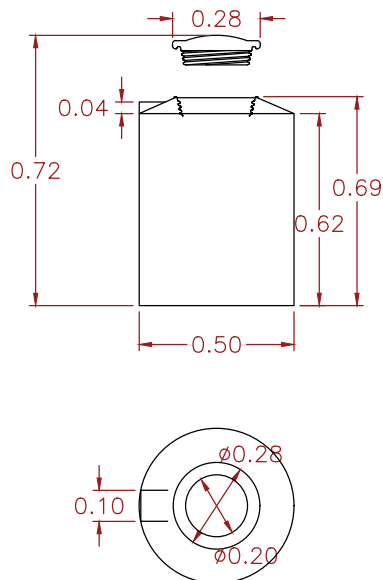


Top Roto LTD 4A Ippocratus Str., Dali Industrial Area, CYPRUS	
PRODUCT :	WEIGHT : 50 Kg
1500 L	WALL THICKNESS : 8 mm
	CAPACITY : 1500 ± 3% Lt
DIMENSIONS : Meters	TOLERANCES : ±1%

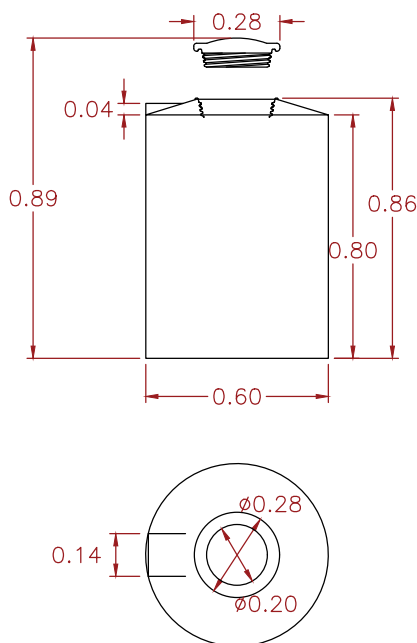


Top Roto LTD 4A Ippocratus Str., Dali Industrial Area, CYPRUS	
PRODUCT :	WEIGHT : 66 Kg
2000 L	WALL THICKNESS : 8 mm
	CAPACITY : 2000 ± 3% Lt
DIMENSIONS : Meters	TOLERANCES : ±1%

Technical Drawings

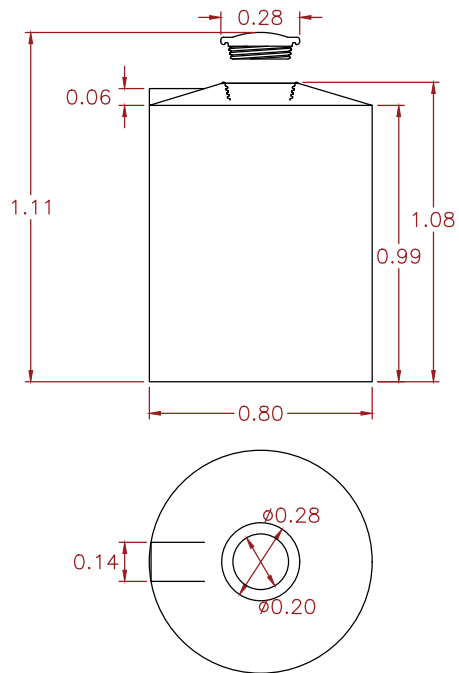


Top Roto LTD 4A, Ippokratous Str., Dali Industrial Area, CYPRUS	
PRODUCT : 120 V	WEIGHT : 6 Kg WALL THICKNESS : 5 mm CAPACITY : 120 ± 3% Lt
DIMENSIONS : Meters	TOLERANCES : ±1%

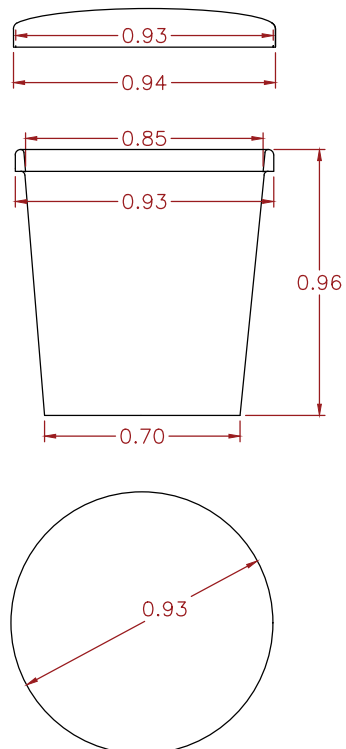


Top Roto LTD 4A, Ippokratous Str., Dali Industrial Area, CYPRUS	
PRODUCT : 240 V	WEIGHT : 10 Kg WALL THICKNESS : 6 mm CAPACITY : 240 ± 3% Lt
DIMENSIONS : Meters	TOLERANCES : ±1%

Technical Drawings

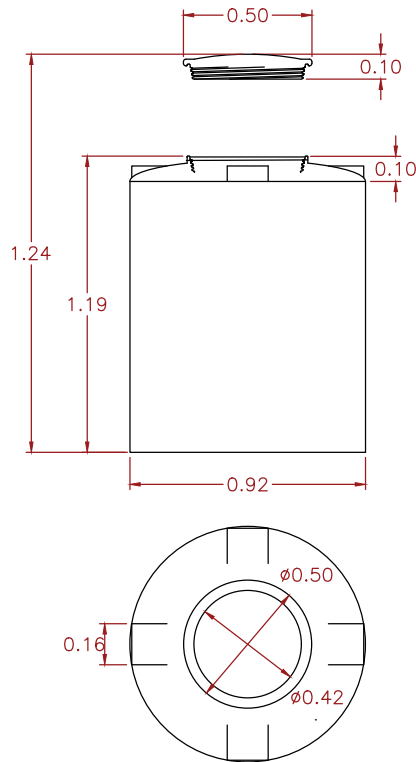


Top Roto LTD 4A, Ippokratous Str., Dali Industrial Area, CYPRUS	
PRODUCT : 500 V	WEIGHT : 16 Kg WALL THICKNESS : 6 mm CAPACITY : 500 ± 3% Lt
DIMENSIONS : Meters	TOLERANCES : ±1%

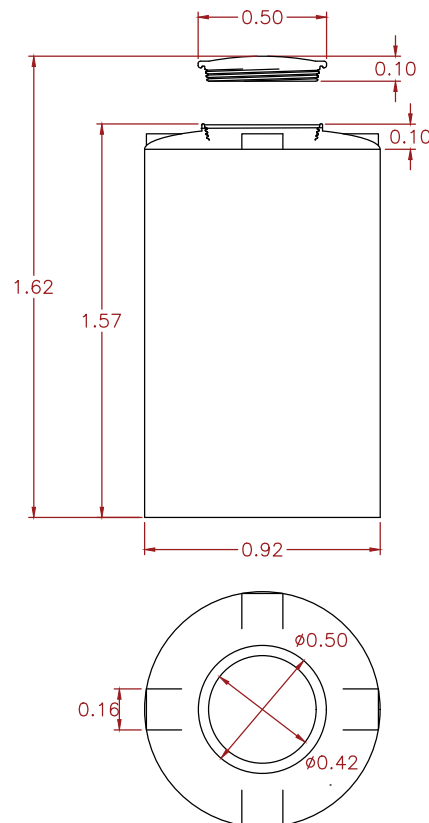


Top Roto LTD 1, Skoulli Str., Dali, CYPRUS Geri Industrial Area, CYPRUS	
PRODUCT : 500 C	WEIGHT : 15 Kg WALL THICKNESS : 4 mm CAPACITY : 500 ± 3% Lt
DIMENSIONS : Meters	TOLERANCES : ±1%

Technical Drawings

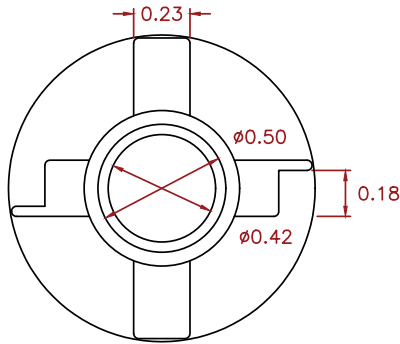
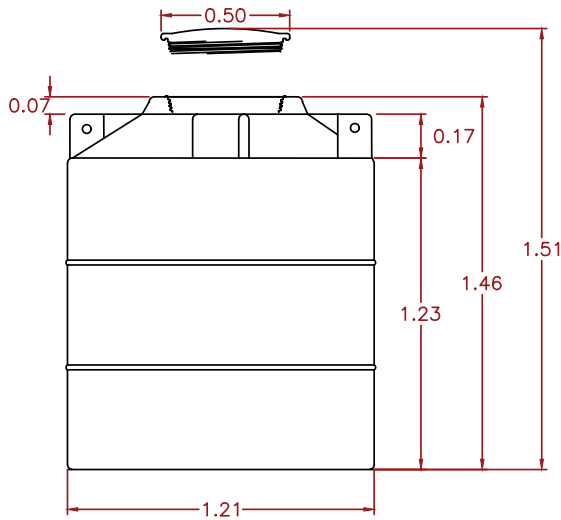


Top Roto LTD 4A, Ippokratous Str., Dali Industrial Area, CYPRUS	
PRODUCT : 750 V	WEIGHT : 28 Kg WALL THICKNESS : 6 mm CAPACITY : 750 ± 3% Lt
DIMENSIONS : Meters	TOLERANCES : ±1%

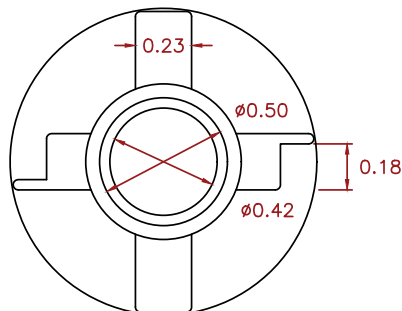
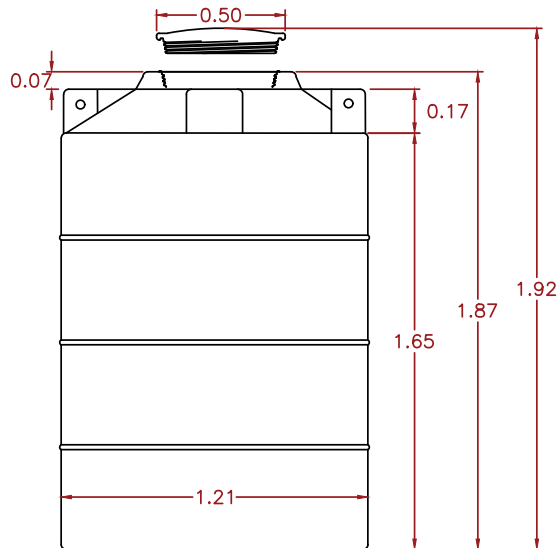


Top Roto LTD 4A, Ippokratous Str., Dali Industrial Area, CYPRUS	
PRODUCT : 1000 V	WEIGHT : 36 Kg WALL THICKNESS : 6 mm CAPACITY : 1000± 3% Lt
DIMENSIONS : Meters	TOLERANCES : ±1%

Technical Drawings

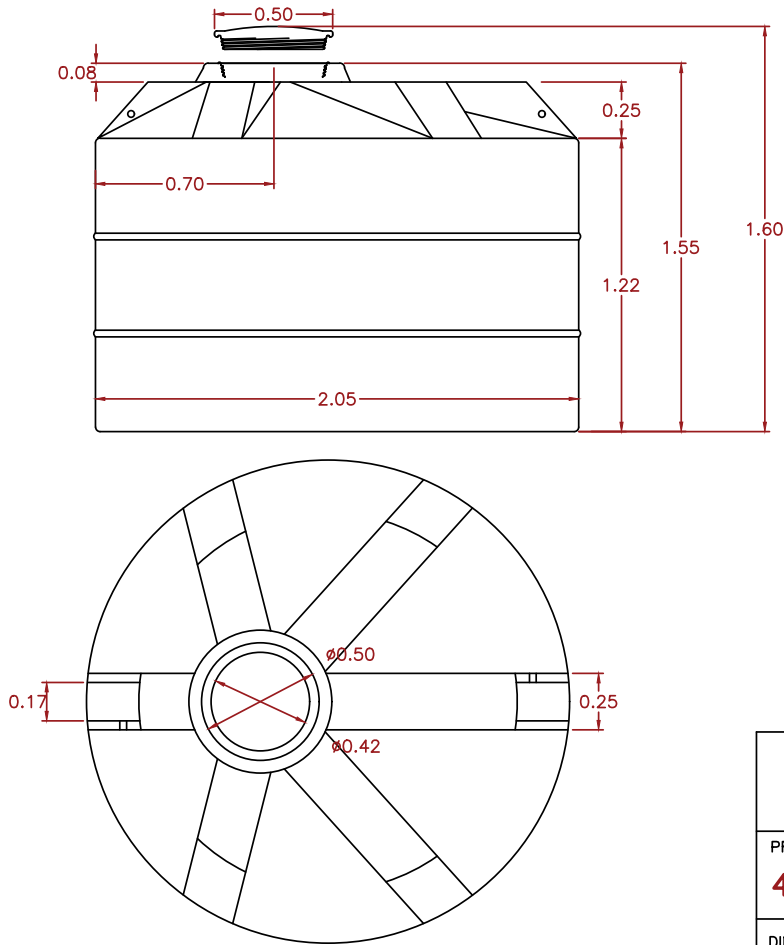


Top Roto LTD 4A Ippocratous Str., Dalii Industrial Area, CYPRUS	
PRODUCT : 1500 V	WEIGHT : 42 Kg WALL THICKNESS : 8 mm CAPACITY : 1500 ± 3% Lt
DIMENSIONS : Meters	TOLERANCES : ±1%

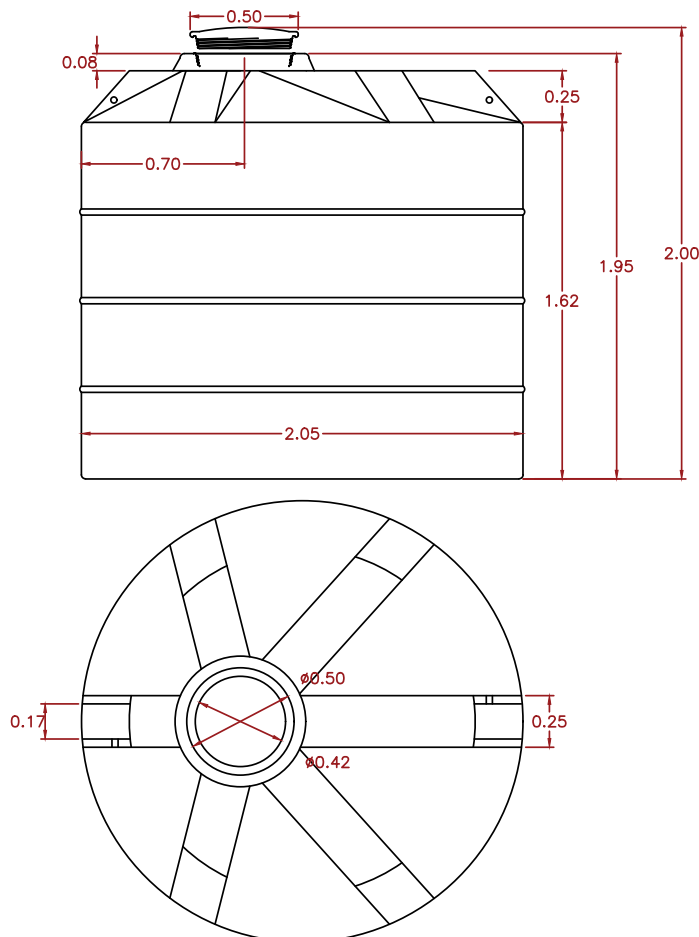


Top Roto LTD 4A Ippocratous Str., Dalii Industrial Area, CYPRUS	
PRODUCT : 2000 V	WEIGHT : 52 Kg WALL THICKNESS : 9 mm CAPACITY : 2000 ± 3% Lt
DIMENSIONS : Meters	TOLERANCES : ±1%

Technical Drawings

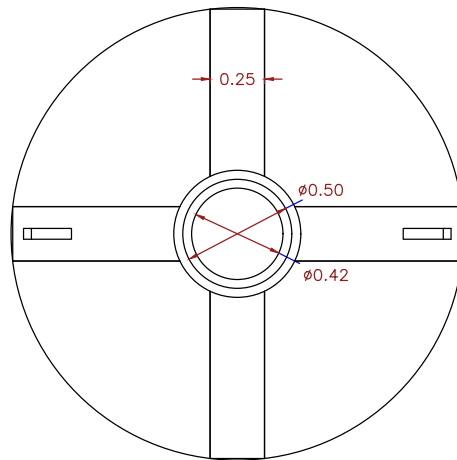
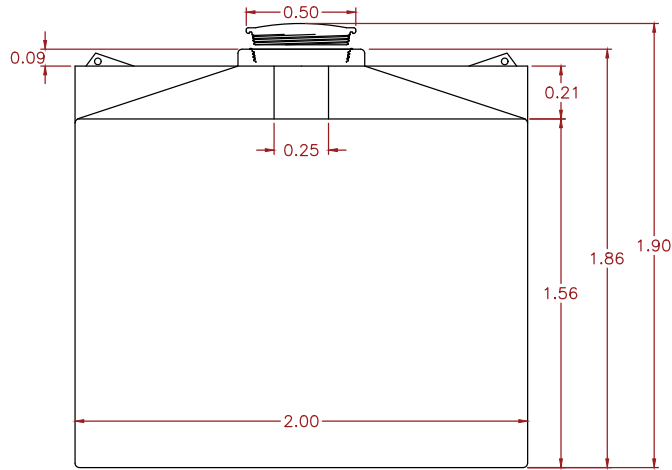


Top Roto LTD 4A Ippocratous Str., Dalii Industrial Area, CYPRUS	
PRODUCT : 4000 V	WEIGHT : 90 Kg WALL THICKNESS : 10 mm CAPACITY : 4300 ± 3% Lt
DIMENSIONS : Meters	TOLERANCES : ±1%



Top Roto LTD 4A Ippocratous Str., Dalii Industrial Area, CYPRUS	
PRODUCT : 6000 V	WEIGHT : 130 Kg WALL THICKNESS : 10 mm CAPACITY : 6000 ± 3% Lt
DIMENSIONS : Meters	TOLERANCES : ±1%

Technical Drawings



Top Roto LTD

1, Skoulli Str., Dali, CYPRUS
Geri Industrial Area, CYPRUS

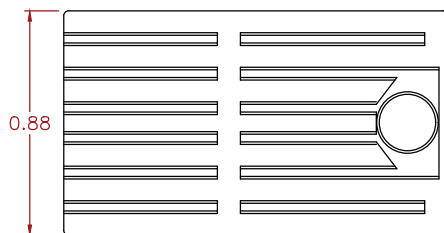
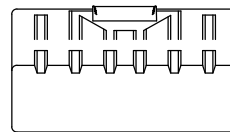
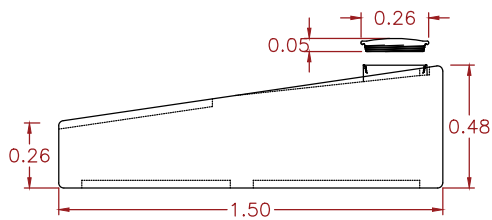
PRODUCT :

5000 V

WEIGHT : 120 Kg
WALL THICKNESS : 9 mm
CAPACITY : 5000 ± 3% Lt

DIMENSIONS : Meters

TOLERANCES : ±1%



Top Roto LTD

4A, Ippokratous Str.,
Dali Industrial Area, CYPRUS

PRODUCT :

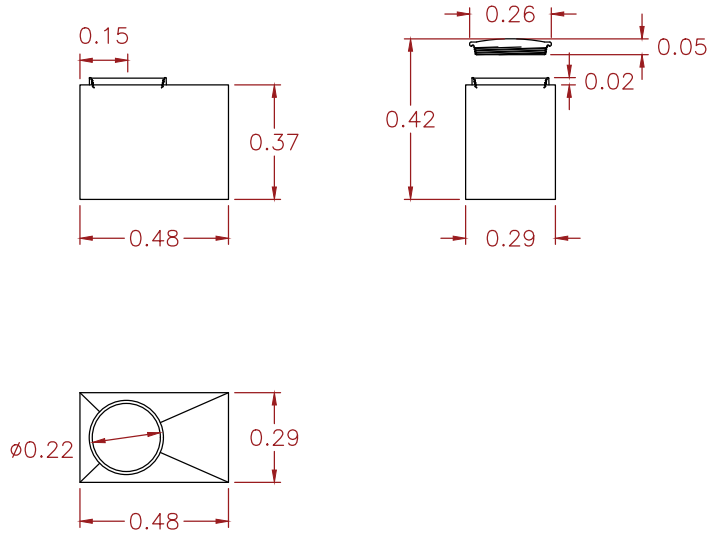
500 S

WEIGHT : 24 Kg
WALL THICKNESS : 8 mm
Capacity : 500Lt ± 3%

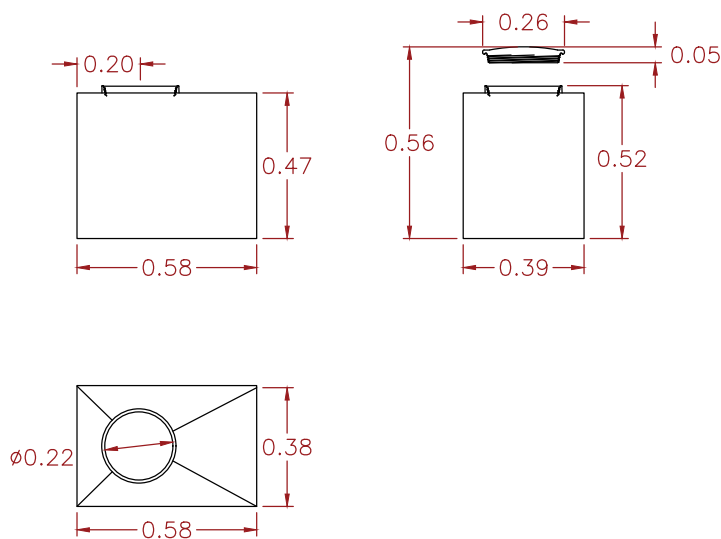
DIMENSIONS : Meters

TOLERANCES : ±1%

Technical Drawings

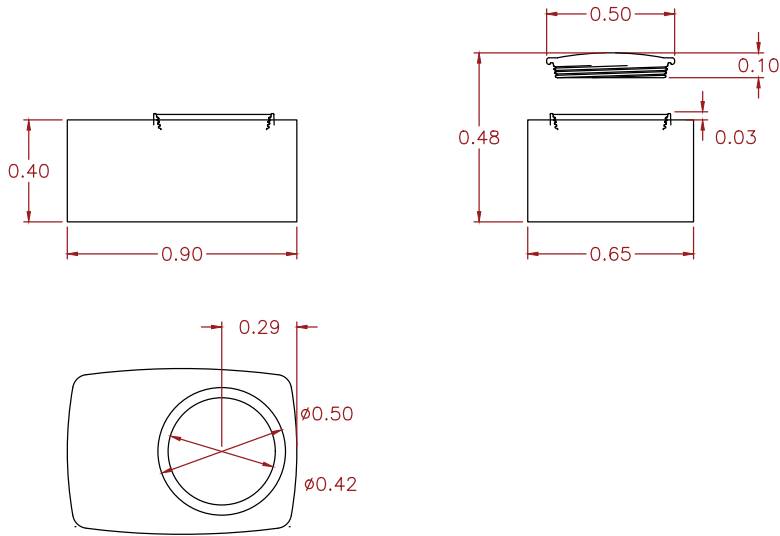


Top Roto LTD 4A, Ippokratous Str., Dali Industrial Area, CYPRUS	
PRODUCT : 50 R	WEIGHT : 5 Kg WALL THICKNESS : 6 mm CAPACITY : 50 ± 3% Lt
DIMENSIONS : Meters	TOLERANCES : ±1%

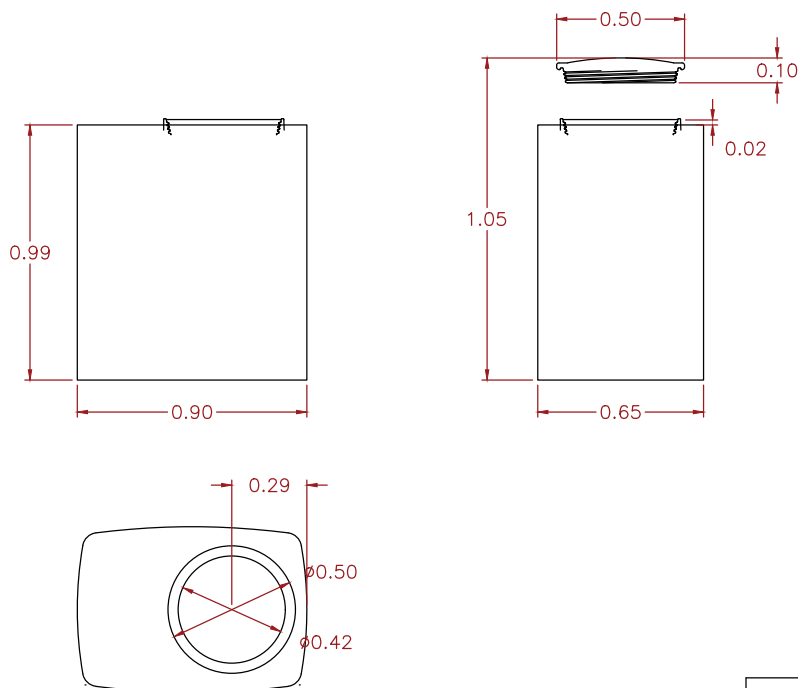


Top Roto LTD 4A, Ippokratous Str., Dali Industrial Area, CYPRUS	
PRODUCT : 100 R	WEIGHT : 8 Kg WALL THICKNESS : 6 mm CAPACITY : 100 ± 3% Lt
DIMENSIONS : Meters	TOLERANCES : ±1%

Technical Drawings

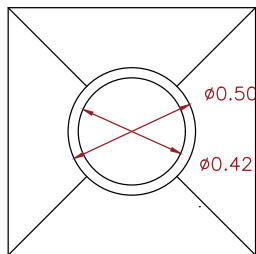
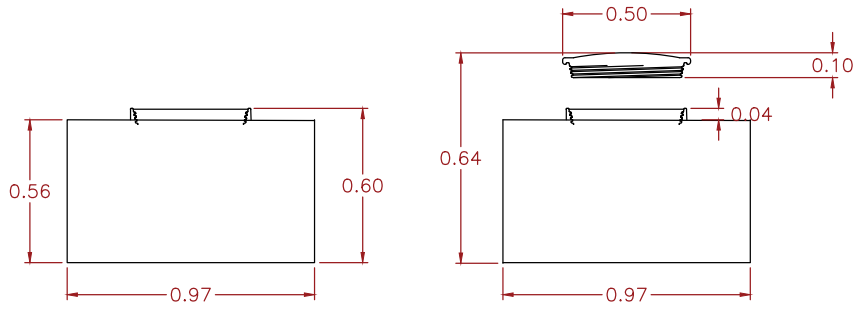


Top Roto LTD 4A, Ippokratous Str., Dali Industrial Area, CYPRUS	
PRODUCT : 200 R	WEIGHT : 14 Kg WALL THICKNESS : 7 mm CAPACITY : 200 ± 3% Lt
DIMENSIONS : Meters	TOLERANCES : ±1%

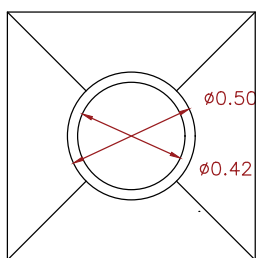
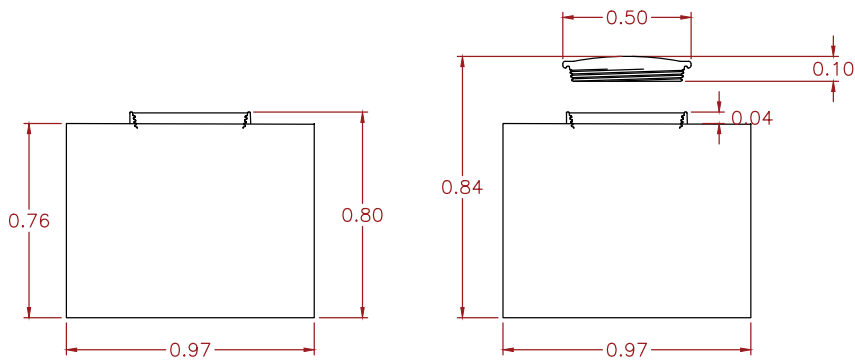


Top Roto LTD 4A, Ippokratous Str., Dali Industrial Area, CYPRUS	
PRODUCT : 500 R	WEIGHT : 25 Kg WALL THICKNESS : 8 mm CAPACITY : 500 ± 3% Lt
DIMENSIONS : Meters	TOLERANCES : ±1%

Technical Drawings



Top Roto LTD 4A, Ippokratous Str., Dali Industrial Area, CYPRUS	
PRODUCT : 500 SQR	WEIGHT : 30 Kg WALL THICKNESS : 9 mm CAPACITY : 500 \pm 3% Lt
DIMENSIONS : Meters	TOLERANCES : \pm 1%



Top Roto LTD 4A, Ippokratous Str., Dali Industrial Area, CYPRUS	
PRODUCT : 700 SQR	WEIGHT : 40 Kg WALL THICKNESS : 9 mm CAPACITY : 700 \pm 3% Lt
DIMENSIONS : Meters	TOLERANCES : \pm 1%

Technical Details

MATERIALS

Tanks are made of ultraviolet stabilized linear low density polyethylene (LLDPE) suitable for the storage of potable water, as well as, for the storage of other liquids (Please contact us for details).

White externally and black internally, offer:

- Aesthetically better appearance
- Reflection of sunrays thus keeping the content cooler
- Obstruction of light entering the tank, avoiding the creation of algae

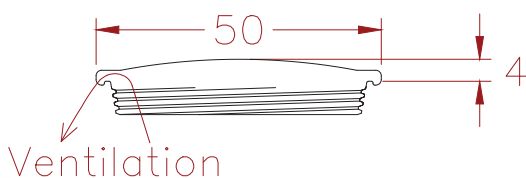
MATERIAL PROPERTIES

FDA (food approved) CYS EN 12873-1
Density: 935 Kg/m³ ASTM D-792
Melt Flow Index: 5.0 g/10min ASTM D-1238
Tensile Strength: 18 MPa ASTM D-638
Flexural Strength: 19.3 MPa ASTM D-790
Flexural Modulus 724 MPa ASTM D-790
ESCR (50 Deg C, 100%) : >1000 Hr ASTM D-1693

LID

Tanks are equipped with a male screw type double layer lid which prevents insertion of dirt inside the tank and at the same time allows for normal ventilation.

In case the tank will be used in combination with a pump, or larger than 1" outlet, then the use of an external vent is necessary.



Τεχνικές Λεπτομέρειες

ΥΛΙΚΟ ΚΑΤΑΣΚΕΥΗΣ

Τα ντεπόζιτα είναι κατασκευασμένα από γραμμικό πολυαιθυλένιο χαμηλής πυκνότητας (LLDPE), ενισχυμένο με σταθεροποιητή κατά της υπερϊώδους ακτινοβολίας, κατάλληλο για φύλαξη πόσιμου νερού και άλλων υγρών (Παρακαλώ επικοινωνήστε μαζί μας για λεπτομέρειες).

Χρώματος άσπρο εξωτερικά και μαύρο εσωτερικά, προσφέρουν:

- Αισθητικά καλύτερη εμφάνιση
- Αντανάκλαση των ηλιακών ακτίνων διατηρώντας το περιεχόμενο δροσερό
- Αποκλεισμό του φωτός από το εσωτερικό του ντεποζίτου αποτρέποντας το σχηματισμό άλγερων.



ΚΑΠΑΚΙ

Τα ντεπόζιτα φέρουν βιδωτό καπάκι διπλού τοιχώματος το οποίο αποτρέπει την εισχώρηση ακαθαρσιών στο εσωτερικό του ντεποζίτου επιτρέποντας ταυτόχρονα εξαερισμό για φυσική ροή.

Σε περίπτωση όπου το ντεπόζιτο θα χρησιμοποιηθεί σε συνδυασμό με αντλία, ή εξαγωγή μεγαλύτερη της 1" είναι αναγκαία η χρήση επιπρόσθετου εξαερισμού.



HANDLING & STORAGE

Tanks are equipped with lifting lugs and should be lifted from these points whilst empty.

Do not drop or hit the tank. Cracks may appear not directly visible to naked eye.

Do not apply external pressure on the tank.

Use the tank in environmental temperature from -20°C to 70°C.

When storing the tanks, avoid stacking them or loading them with weights. Deformation may occur

INSTALLATION

Tanks can be installed directly on flat, smooth and free of small rubble, stones or else in such a way that the surface of the tanks is not damaged.

If the installation requires use of a support frame, this must be even and strong enough to carry the weight of the full tank. Please follow the proposed drawings.

Avoid positioning the tank near heat sources.

Always get a professional's advice for the ability of your structures to support the loads to be installed.

ΧΕΙΡΙΣΜΟΣ & ΦΥΛΑΞΗ

Τα ντεπόζιτα φέρουν υποδοχές ανύψωσης και πρέπει να ανυψώνονται από αυτά τα σημεία ενόσω είναι άδεια.

Αποφύγετε πτώση του ντεποζίτου ή κτυπήματα πάνω σ' αυτό. Μπορεί να εμφανιστούν μη ορατά ραγίσματα.

Μην εξασκείτε εξωτερικές πιέσεις στο ντεπόζιτο.

Χρησιμοποιείτε σε περιβάλλον από -20°C μέχρι 70°C.

Κατά την φύλαξη αποφύγετε το στοίβασμα ή φόρτωση με βάρη. Μπορεί να προκληθεί παραμόρφωση.

ΕΓΚΑΤΑΣΤΑΣΗ

Τα ντεπόζιτα μπορεί να τοποθετηθούν σε επίπεδη επιφάνεια, καθαρή από χαλίκια ή άλλα υλικά που μπορεί να πληγώσουν την επιφάνεια του ντεποζίτου.

Εάν η εγκατάσταση απαιτεί χρήση μεταλλικής βάσης, αυτή πρέπει να είναι αρκετά στερεή να σηκώνει το βάρος του ντεποζίτου όταν αυτό είναι γεμάτο. Παρακαλώ ακολουθήστε τα προτεινόμενα σχεδιαγράμματα.

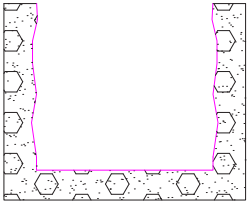
Αποφύγετε τοποθέτηση του ντεποζίτου κοντά σε πηγές θερμότητας.

Πάντοτε συμβουλευτείτε ειδικούς για την ικανότητα της κατασκευής σας να σηκώνει το φορτίο που προτίθεστε να εγκαταστήσετε.

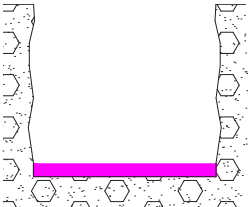


UNDERGROUND INSTALLATION

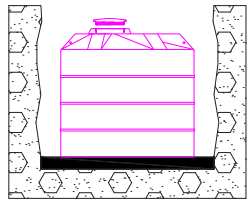
An engineer should carry out a geological study before the tank is positioned underground, in order to test if the ground is subject to landslides and to detect possible water infiltrations. If the results permit such installation follow the procedure below. Otherwise, it is absolutely necessary to build a containment wall to prevent the surrounding ground from slipping on the tank. Such containment wall must be watertight, whereas the access door should be built as a manhole.



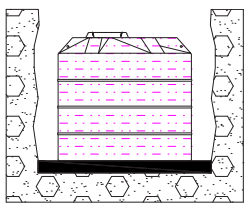
Dig a hole on the ground allowing appr. 30 cm space around the tank.



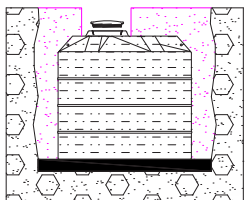
Prepare a reinforced concrete base at the bottom of the hole to withstand the load. Wait until the concrete is dried.



Place the tank on the concrete carefully, paying attention for any rocks NOT to fall underneath.



Fill up the tank with water and check for any leakages. Tanks are always checked at our premises but there is a possibility of damage during transportation and handling



While the tank is full, backfill the opening with concrete. The underground tank can be walked over but not driven over. Construct a reinforced concrete plate on top if vehicles are intended to drive over the tank. In addition, an adequate ventilation pipe must be installed on the tank according to the outlet flow.

ΥΠΟΓΕΙΑ ΕΓΚΑΤΑΣΤΑΣΗ

Μηχανικός θα πρέπει να πραγματοποιήσει γεωλογική μελέτη πριν από την τοποθέτηση της δεξαμενής υπόγεια, προκειμένου να ελέγξει εάν το έδαφος υπόκειται σε κατολισθήσεις και να ανιχνεύσει πιθανές διεισδύσεις νερού. Εάν τα αποτελέσματα επιτρέπουν μια τέτοια εγκατάσταση, ακολουθήστε την παρακάτω διαδικασία. Διαφορετικά, είναι απολύτως απαραίτητο να χτιστεί τοίχος αντιστήριξης για να αποτραπεί η ολίσθηση του περιβάλλοντος εδάφους στη δεξαμενή. Αυτός ο τοίχος αντιστήριξης πρέπει να είναι στεγανός, ενώ η πόρτα πρόσβασης πρέπει να είναι φτιαγμένη ως φρεάτιο.

Σκάψτε τρύπα στο έδαφος επιτρέποντας περίπου. 30 cm χώρο γύρω από τη δεξαμενή.

Προετοιμάστε βάση από οπλισμένο σκυρόδεμα στο κάτω μέρος της εκσκαφής για να αντέξει το φορτίο. Περιμένετε μέχρι να στεγνώσει το σκυρόδεμα.

Τοποθετήστε τη δεξαμενή στο σκυρόδεμα προσεκτικά, προσέχοντας ΜΗΝ τυχόν πέτρες να πέσουν από κάτω.

Γεμίστε τη δεξαμενή με νερό και ελέγξτε για τυχόν διαρροές. Οι δεξαμενές ελέγχονται πάντα στις εγκαταστάσεις μας αλλά υπάρχει πιθανότητα ζημιάς κατά τη μεταφορά και το χειρισμό.

Όσο η δεξαμενή είναι γεμάτη, γεμίστε το άνοιγμα με σκυρόδεμα. Πάνω από την υπόγεια δεξαμενή μπορεί κάποιος να περάσει με τα πόδια, αλλά όχι με όχημα. Κατασκευάστε πλάκα από οπλισμένο σκυρόδεμα στην κορυφή εάν οχήματα προορίζονται να περάσουν πάνω από τη δεξαμενή. Επιπλέον, πρέπει να εγκατασταθεί επαρκής σωλήνας εξαερισμού στη δεξαμενή σύμφωνα με τη ροή εξόδου.

4A Ippocratous Str.
2540 Dali Industrial Area
T. 22484888
F. 22484379
E. top-roto@top-roto.com.cy
www.top-roto.com.cy



top roto